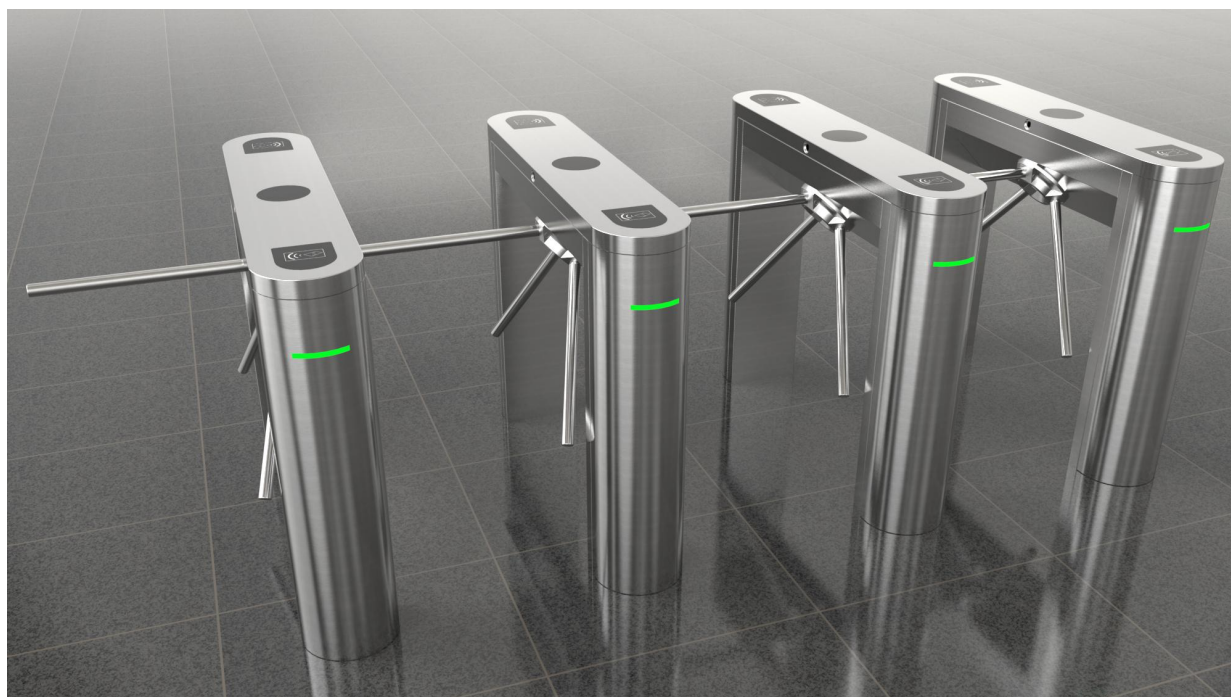


三棍闸 Tripod turnstiles

ES240BS-T3A-1200



深圳市爱森斯信息技术有限公司
Essence Information Technology Co., Ltd





智能三棍闸是智慧通道管理设备, 本设备具有经济、防尾随能力强、场地占用少、安装环境要求低等特性, 经授权的合法人员可以不受任何阻碍地顺利通过而不必每个人单独接受检查, 拒绝未获授权的通行, 提供高质量的出入口控制。

基本规格

- ◆ 设备型号: ES240BS-T3A-1200
- ◆ 外型尺寸: 1200*240*980 (mm)
- ◆ 箱体材质: 1.5mm SUS#304
- ◆ 转杆材质: 不锈钢管
- ◆ 使用场合: 室外/室内
- ◆ 通道宽度: 540mm

适用范围

通道宽度



≤ 540mm		
	完全不适用	
	支持此类用户使用	

电气及环境

- ◆ 电压: AC110V ±10% 60Hz
AC220V ±10% 50Hz (可选)
- ◆ 工作电压: DC24V±5% 6.5A
- ◆ 电流: 静态 300mA; 动态 3A (最大工作电流)
- ◆ 操作温度: -20 至 60° C (-4 至 140° F)
- ◆ 存放温度: -40 至 60° C (40 至 140° F)
- ◆ 相对湿度: 非凝固状态下 5% 至 95%

机芯性能

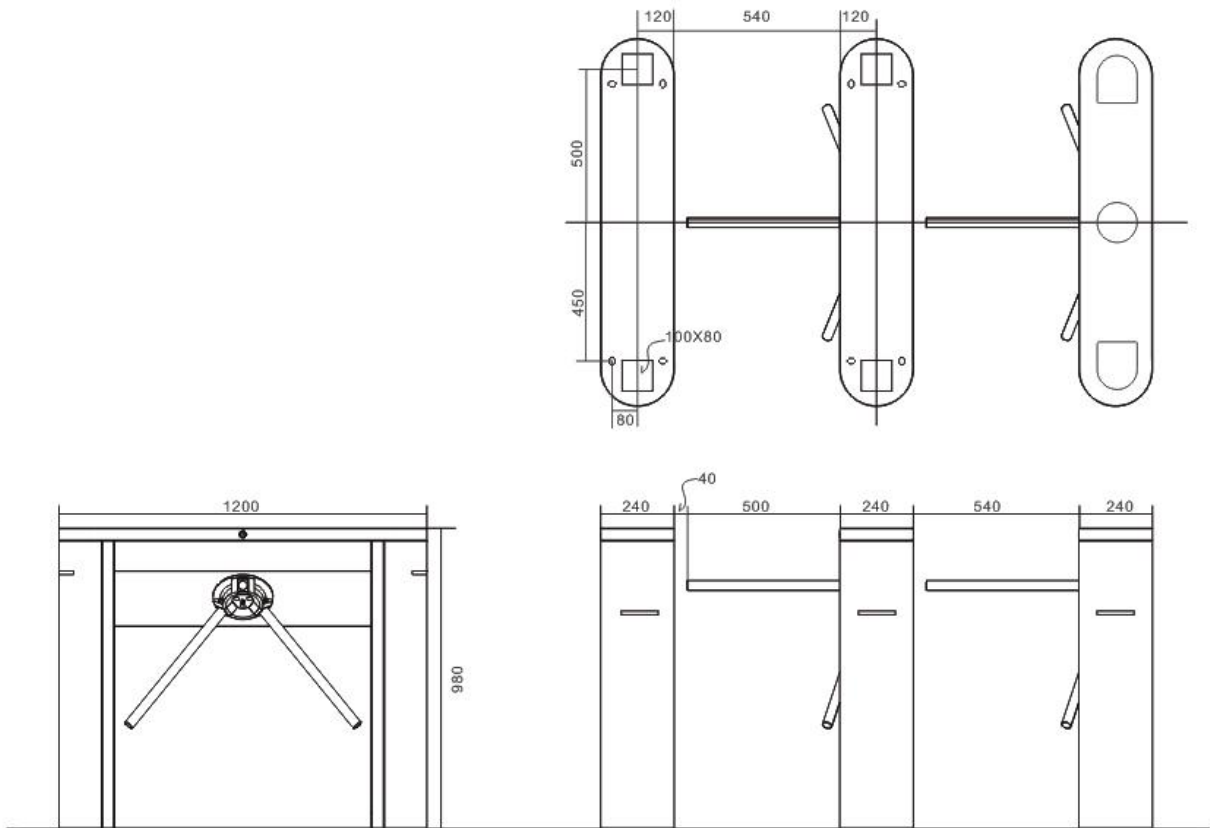
- ◆ 门体定位: 伺服移动定位编码器
- ◆ 安全模式: 断电后自动落杆成无障碍通道
- ◆ 助力驱动: 伺服驱动控制
- ◆ 闸杆控制: 大于 80 公斤力离合装置
- ◆ 门体行程: 旋转 120 度;
- ◆ 设备噪音: ≤ 52db; 开关门 ≤ 60db
- ◆ 通行速度: 大于 20 人/分钟;
- ◆ 平均无故障间隔次数 (MTBF): 100 万次

功能特点

- ◆ 独特的 DC24V 盘锁结构和多级传感器定位机构, 安全性高, 无噪音
- 整个系统运行采用无级次定位装置, 运行过程由传感器控制, 无机械冲撞
- ◆ 数控加工工艺, 表面精细处理, 抗腐蚀性强
- ◆ 方便易用, 应用最广的产品
- ◆ 通行方式: 单向、双向 (可选)
- ◆ 控制模式: 9 种双向控制模式可供选择
- ◆ 灯光提示: 状态及通行方向指示
- ◆ 具有防漏电保护功能
- ◆ 保护功能: 具有防夹、防撞、防电器过压过流功能
- ◆ 标准的对外电气界面, 带光电安全隔离, 可与各种控制设备相挂接, 便于系统集成
- ◆ 远端控制与设置功能
- ◆ 通行记忆: 支持 0~99 个连续开门信号输入
- ◆ 具有人性化界面的人机操作终端: 方便用户调试
- ◆ 具备 IP43 防护等级, 可良好应用于室外

可定制选项

- ◆ 材料: 可选择 SUS#316 或其它
- ◆ 外观: 可喷涂颜色或电镀 (用户提供色板)
- ◆ 表面: 拉丝面/亮面/磨砂面 (标准为拉丝)
- ◆ 刷卡区: 可订制丝印图案
- ◆ 语音: 可加装通行语音模块
- ◆ 其它: 可订制集成其它生物识别模块于闸机内
- ◆ 安装方式: 可订制过人地台 (不需地面开槽)



室外安装要求:

1、最大的防水浸泡深度:

